

RJ 25ton 4点吊り

製品質量	型番	リース
1080kg	MSA25-4	



自動
玉外し装置

反転装置

回転
誘導装置

バランサー

天秤

クランプ

調整治具

エコライザー

RUD製品

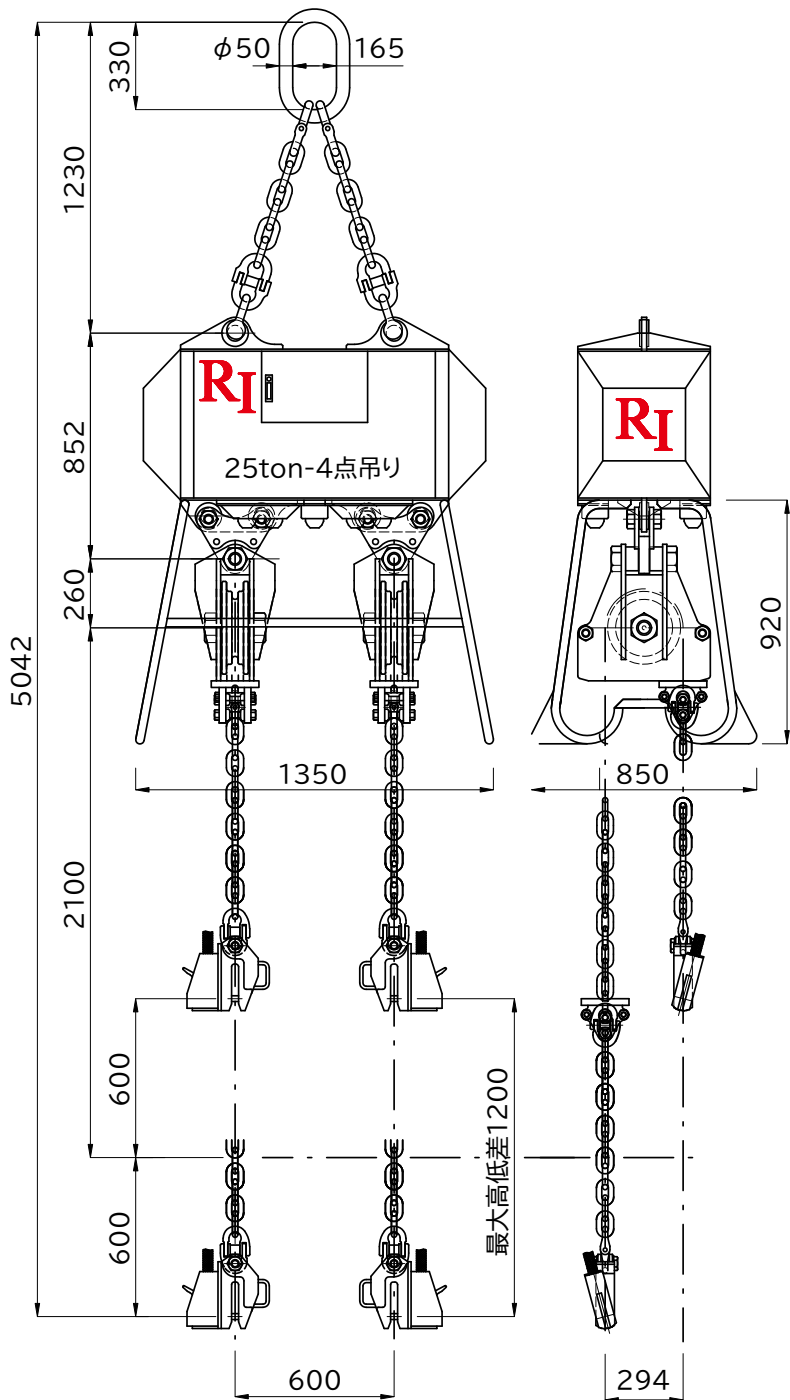
PC吊金具

その他

寸法表・
安全荷重表

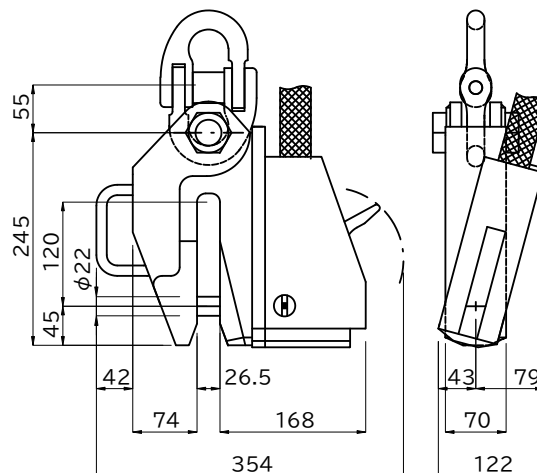
寸法図

本体正面・側面



クランプ概算寸法図

概算自重 / 21kg



※クランプをセットする吊りピース等の寸法は、穴径はピン径+2mm以上、板厚は開口部の-1mm以下でお考えください。ご不明な点がございましたら何なりとお問い合わせください。



注意

- チェーン吊り角度は30° 以内で使用してください。それ以上で使用すると最大吊り荷重は低下します。
- カップリングを滑車（シーブ）に当てての1点吊りの使用は出来ません。

要確認 本体リングがクレーンに入るかご確認ください。

禁止 横倒し厳禁のためフォークリフトでの移動禁止