

カタチは
ひしじや棒こー



天秤(ビーム) [6ton~40ton]

HP製品紹介
QRコード



オールアイビーム天秤

提灯吊りや柱・梁・バルコニー・PC板・重機等の様々な用途の吊り上げに対応!

Point 1

使用荷重
最大40ton!

Point 2

最大6連吊りで
作業効率UP!

Point 3

棒型・角型・ひし型 etc
豊富なラインナップ!

多点吊り

PC柱や強度が不安定な資材も
安定かつ水平に吊り上げ!



棒天秤(ロング) (P.100)



棒天秤 (P.88)



連吊り

最大6連吊りが可能!
クレーン作業回数の短縮、
作業効率UP!



菱形自在天秤 はいきた (P.108)



棒天秤 (P.88)



棒天秤(ロング) (P.100)

その他 吊り天秤

段差での並行使用や
連吊りに最適!



菱形自在天秤 はいきた (P.108)

はいきたに比べ
吊り点間隔がさらに大!



デルタ天秤 (P.112)

PC板4tonを最大3枚
連吊りが可能!



枠型天秤 (P.107)

用途に合わせて最適な天秤をご提案します



重機吊り

重機にワイヤが干渉せず
安定した吊り上げが可能!



棒天秤 30ton-4000 (P.98)

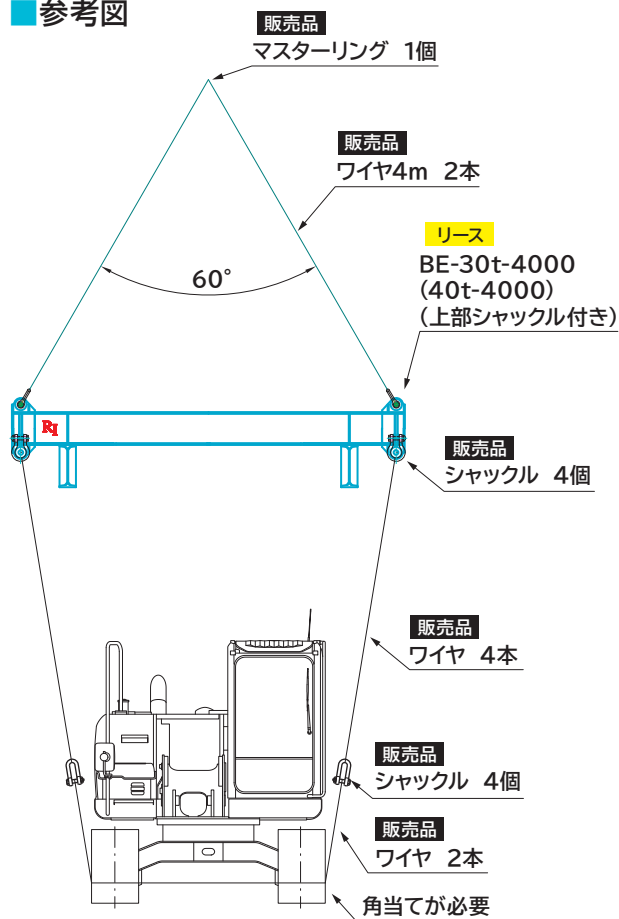


棒天秤 40ton-4000N (P.98)

重機の幅に合わせて
ご提案いたします

※機種ごとのデータや資料をご提出ください

■参考図



柱を吊り上げる際のねじれを抑え、
安全な吊り上げ作業に効果を発揮



鉄筋柱吊り

地組柱吊りに最適な
組み合わせ!

角型天秤と鉄筋吊りクランプに
スナッチ滑車を追加することで
建て起こし作業も可能に!



角型天秤 (P.116)



鉄筋吊りクランプ (P.118)

ご検討の際は、作業確認シート(P.146)をご参照ください



天秤(ビーム)

アールアイビーム棒天秤

リース/販売

型番:BE

□ ラインナップ

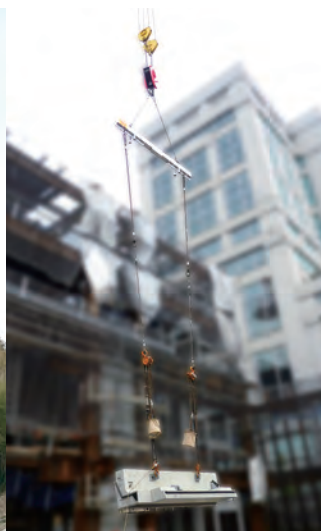
製品名	型番
棒天秤 6ton-1500	BE-6-1500
棒天秤 8ton-1500	BE-8-1500
棒天秤 9ton-1750	BE-9-1750
棒天秤 12ton-1500	BE-12-1500
棒天秤 15ton-1200	BE-15-1200
棒天秤 16ton-1500	BE-16-1500
棒天秤 9ton-2500	BE-9-2500
棒天秤 9ton-3500	BE-9-3500
棒天秤 12ton-2500	BE-12-2500
棒天秤 12ton-3500	BE-12-3500
棒天秤 30ton-1100	BE-30-1100
棒天秤 40ton-1100	BE-40-1100
棒天秤 30ton-4000	BE-30-4000
棒天秤 40ton-4000N	BE-40-4000N
棒天秤 40ton-4000P	BE-40-4000P



⚠ 注意事項



- 吊り荷重、吊り方をご確認の上、規定の使用荷重内でご使用ください。
- ワイヤの吊り角度は60° 以内を推奨します。
- 付属品シャックルの滅失にご注意ください。



自動
玉外し装置

反転装置

回転
誘導装置

バランサー

天秤

クランプ

調整治具
PC

エコライザー

吊り金具

各種
確認シート

寸法表・
安全荷重表

6ton-1500 (0.5ton×12点)

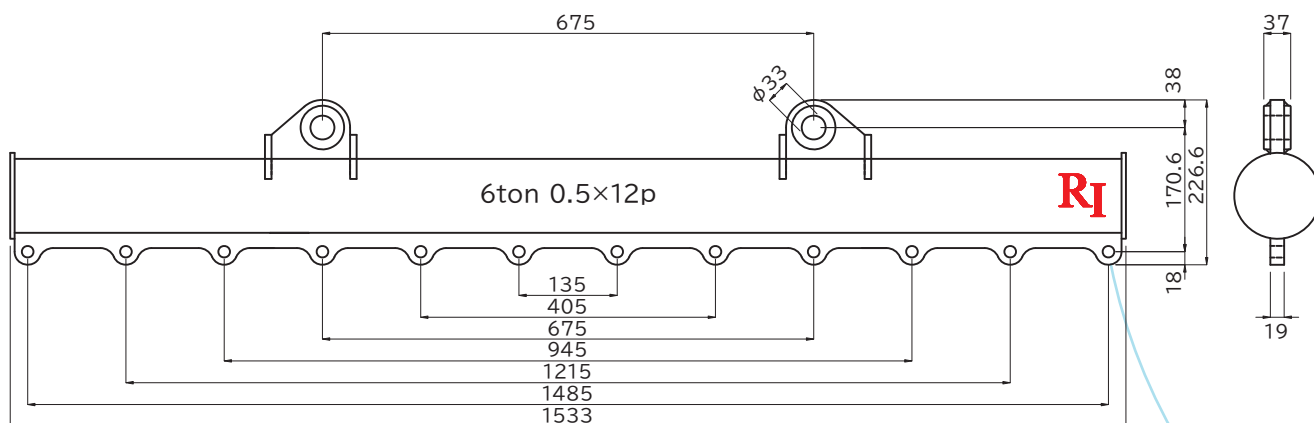
製品質量 60kg

型番 BE-6-1500

HP製品紹介
QRコード

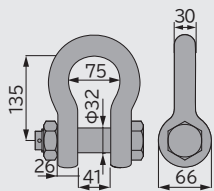


寸法図



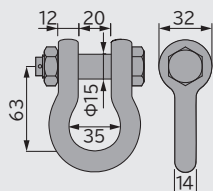
付属品 上部付属シャックル

シャックル BB-26 (4.2t)



付属品 下部付属シャックル

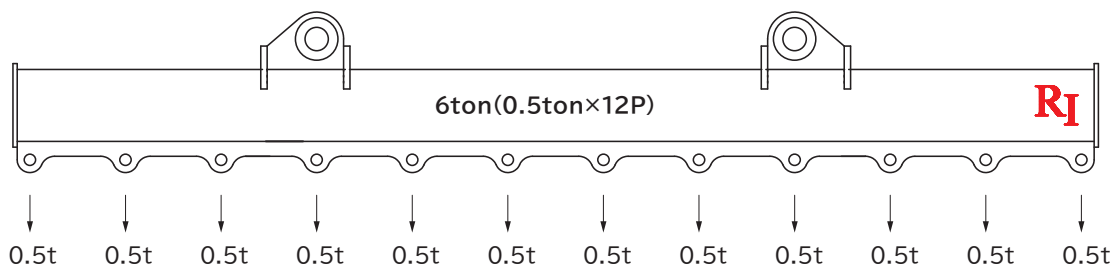
シャックル BB-12 (0.9t)



シャックル色: グレー ※滅失にご注意ください。

吊りピース詳細

小梁用連吊り天秤 (2点吊りの場合、最大使用荷重 1ton)



1 tonの梁を2点吊りで6連吊りした場合、
最大6ton吊ることが可能!



- 上部、下部シャックルは付属しております。滅失にご注意ください。
- ワイヤの吊り角度は60° 以内を推奨します。
- ワイヤは、別途販売となります。
- 吊り荷重、吊り方をご確認の上、規定の使用荷重内でご使用ください。

自動
玉外し装置

反転装置

回転
誘導装置

バランサー

天秤

クランプ

調整
治具

エコライザー

吊り金具

各種
確認シート

寸法表・
安全荷重表

8ton-1500 (3ton×2点・2ton×4点・1ton×8点)

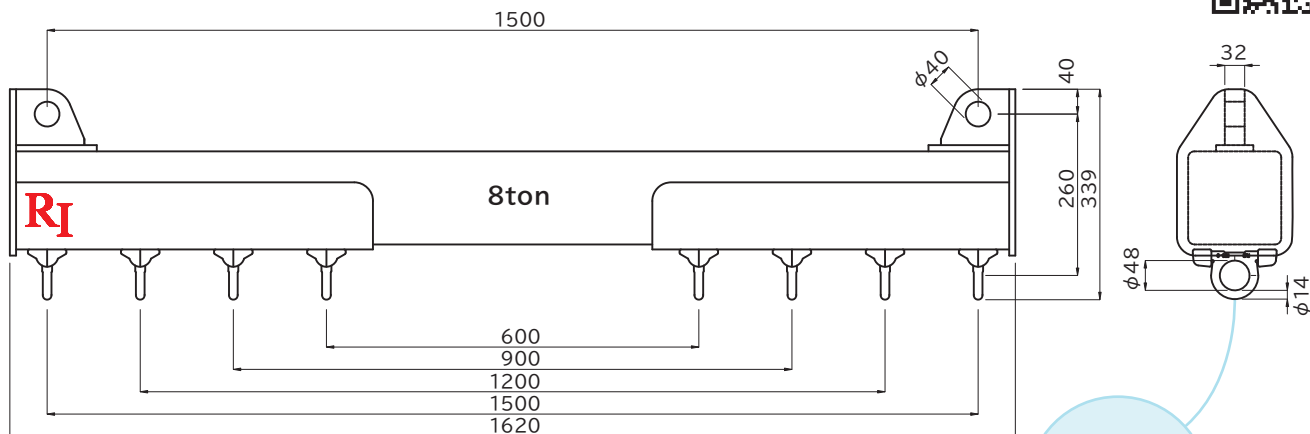
製品質量 110kg

型番 BE-8-1500

HP製品紹介
QRコード

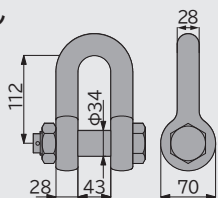


寸法図



付属品 上部付属シャックル

シャックル SB-28(4.8t)

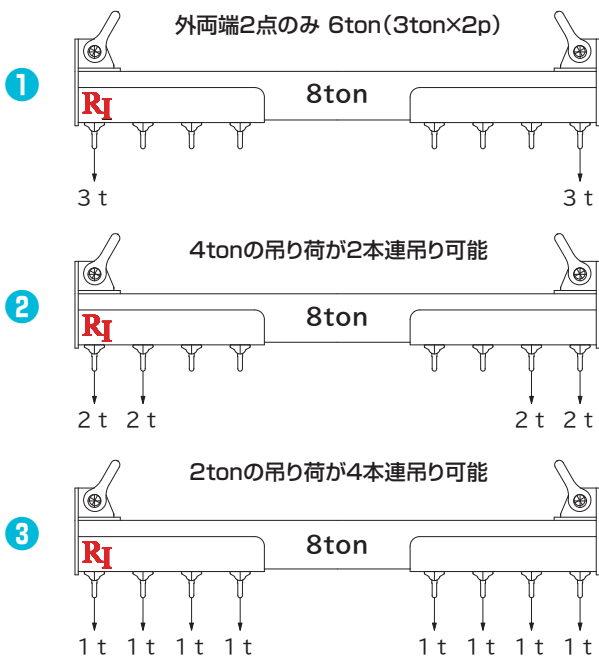


シャックル色: グレー
※滅失にご注意ください。

下部可動式吊りリンク採用

吊りピース詳細

8ton天秤は、下記の3種類の使用方法以外使用しないでください



- 上部シャックルは付属しております。滅失にご注意ください。
- ワイヤの吊り角度は60° 以内を推奨します。
- ワイヤは、別途販売となります。
- 吊り荷重、吊り方をご確認の上、規定の使用荷重内でご使用ください。

自動
し装置

反転装置

回転
誘導装置

バランス
サー

天秤

クランプ

調整
治具

エコ
ライザー

吊り
金具

各種
確認
シート

寸法表
・
安全
荷重表

9ton-1750 (2ton×2点・0.75ton×12点)

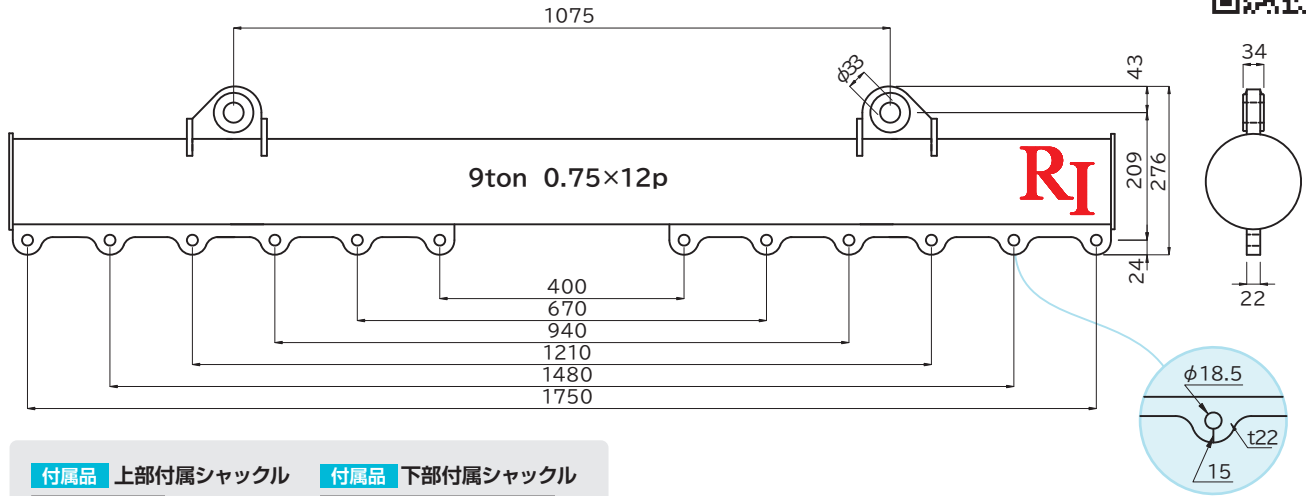
製品質量 90kg

型番 BE-9-1750

HP製品紹介
QRコード

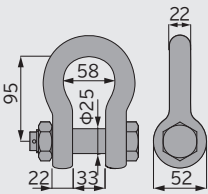


寸法図



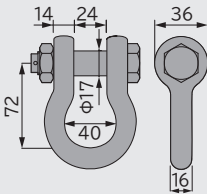
付属品 上部付属シャックル

GPBB-6.5t



付属品 下部付属シャックル

シャックルBB-14(1.2t)



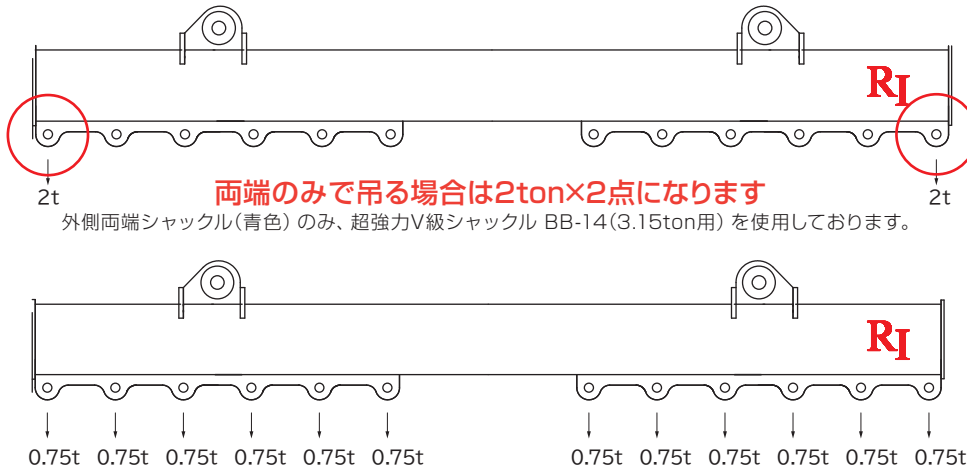
シャックル色: グレー (外側: 青) ※滅失にご注意ください。



外側両端シャックル (青色)のみ、超強力V級シャックル BB-14(3.15t) を使用しております。

吊りピース詳細

9ton天秤は、下記の2種類の使用方法以外使用しないでください



両端のみで吊る場合は2ton×2点になります

外側両端シャックル(青色)のみ、超強力V級シャックル BB-14(3.15ton用) を使用しております。

1.5tonの梁を2点吊りで6連吊りした場合、
最大9ton吊ることが可能!



- 上部・下部シャックルは付属しております。滅失にご注意ください。
- ワイヤの吊り角度は60° 以内を推奨します。
- ワイヤは、別途販売となります。
- 吊り荷重、吊り方をご確認の上、規定の使用荷重内でご使用ください。

自動
玉出し装置

反転装置

回転
誘導装置

バランサー

天秤

クランプ

調整
治具

エコ
ライザー

吊り
金具

各種
確認
シート

寸法表・
安全
荷重表

12ton-1500 (6ton×2点・2ton×6点・1.5ton×8点)

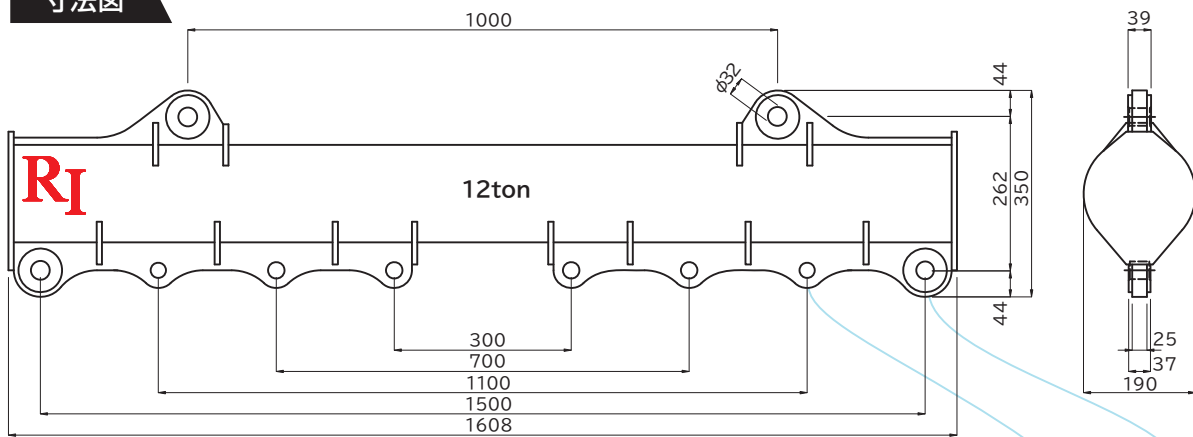
製品質量 135kg

型番 BE-12-1500

HP製品紹介
QRコード

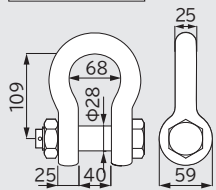


寸法図



付属品 上部付属シャックル

GPBB-8.5t



シャックル色: 天秤と同色
※滅失にご注意ください。

参考 下部両端使用可能シャックル

軽量シャックルRS-8t GPBB-8.5t

軽量シャックルRB-8t GPSB-8.5t

TSL-8t 他

参考 下部内側使用可能シャックル

シャックル SB-20(2.5t)

シャックル BB-20(2.5t) 他



外側両端と内側では厚みが異なります。

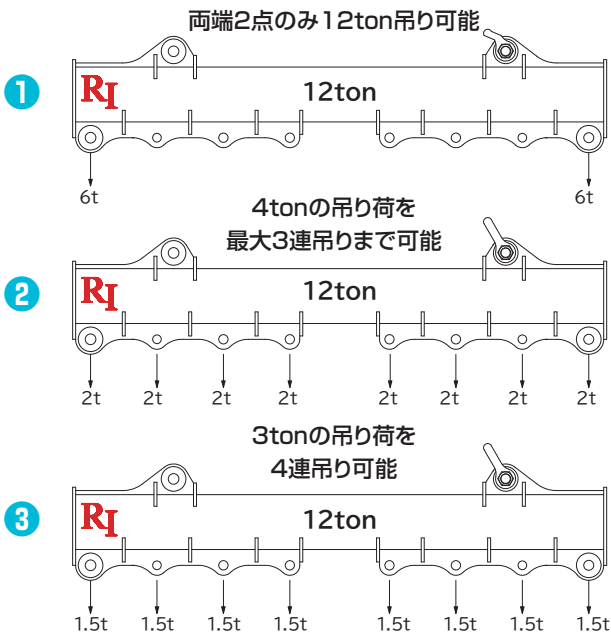
●外側両端のピース: φ32 板厚37

●内側のピース6箇所: φ26 板厚25

上記参考シャックルをご覧の上、選定ください。

吊りピース詳細

12ton天秤は、下記の3種類の使用方法以外使用しないでください



- 上部シャックルは付属しております。滅失にご注意ください。
- ワイヤの吊り角度は60° 以内を推奨します。
- ワイヤは、別途販売となります。
- 吊り荷重、吊り方をご確認の上、規定の使用荷重内でご使用ください。

自動
玉外し装置

反転装置

回転
誘導装置

バランス
サー

天秤

クランプ

調整
治具

エコ
ライザー

吊り
金具

各種
確認
シート

寸法表・
安全
荷重表

15ton-1200 (7.5ton×2点・3ton×2点・2ton×6点・1ton×8点)

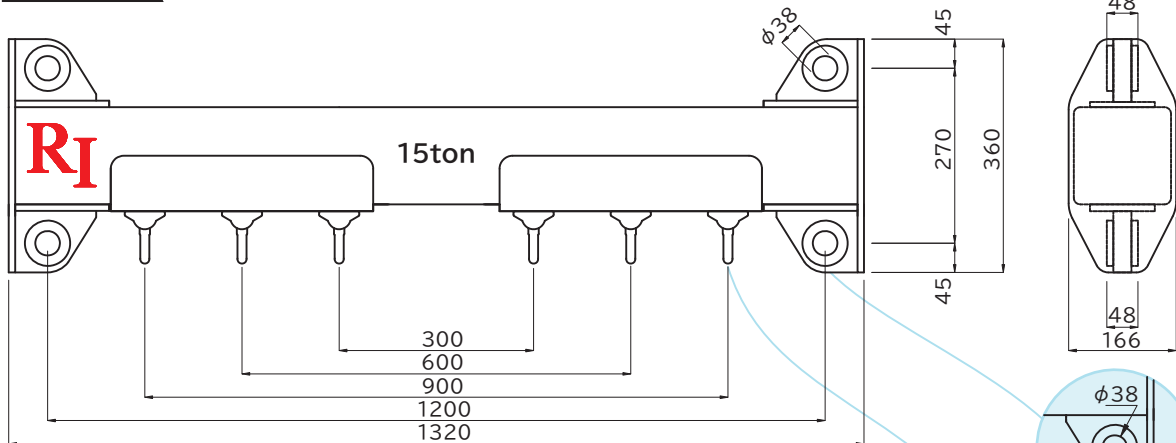
製品質量 110kg

型番 BE-15-1200

HP製品紹介
QRコード



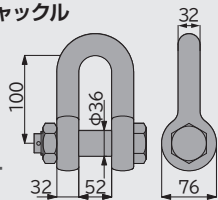
寸法図



付属品 上部付属シャックル

KS-1150-12t

シャックル色: グレー
※滅失にご注意ください。



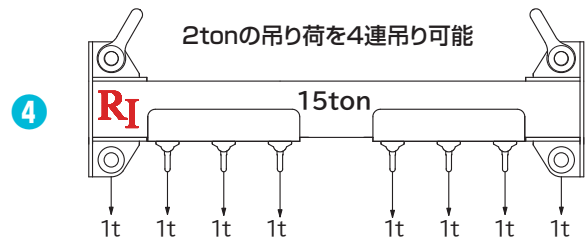
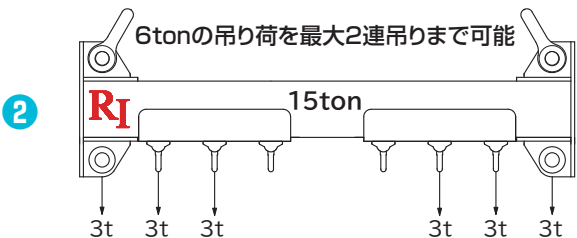
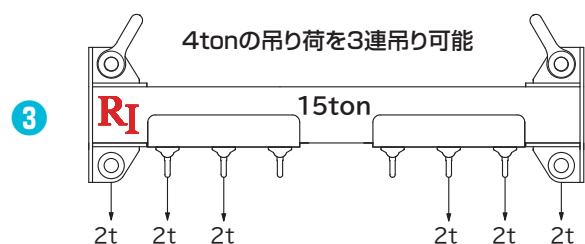
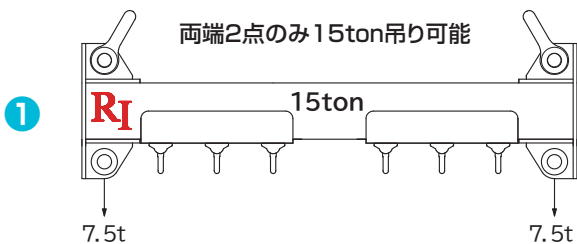
参考 下部使用可能シャックル

- | | |
|---------------|----------|
| 軽量シャックルRS-10t | GPBB-12t |
| 軽量シャックルRB-10t | GPSB-12t |
| TSL-8t | 他 |

内側下部可動式
吊りリンク採用

吊りピース詳細

15ton天秤は、下記の4種類の使用方法以外使用しないでください



- 上部シャックルは付属しております。滅失にご注意ください。
- ワイヤの吊り角度は60° 以内を推奨します。
- ワイヤは、別途販売となります。
- 吊り荷重、吊り方をご確認の上、規定の使用荷重内でご使用ください。

自動
玉外し装置

反転装置

回転
誘導装置

バランサー

天秤

クランプ

調整
治具

エコライザー

吊り金具

各種
確認シート

寸法表・
安全荷重表

16ton-1500 (8ton×2点・4ton×4点・2ton×8点)

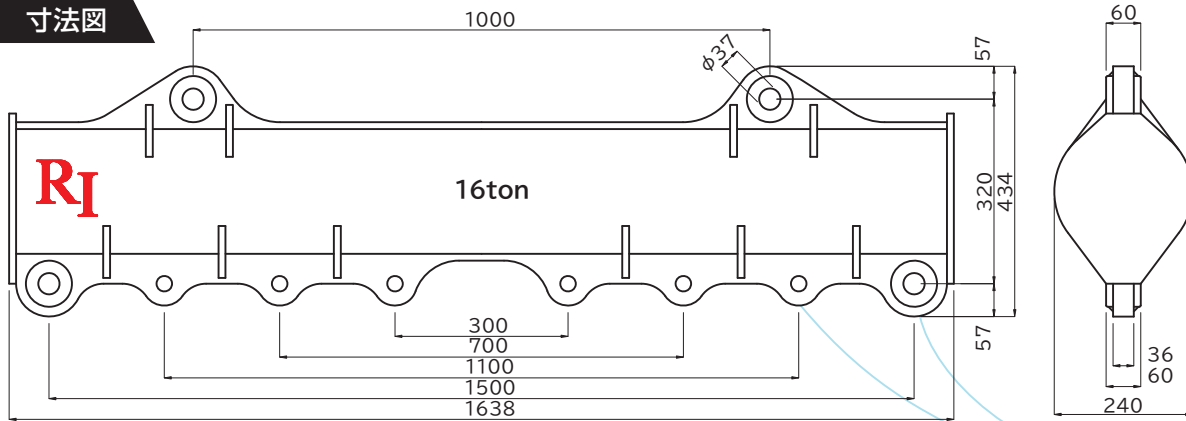
製品質量 260kg

型番 BE-16-1500

HP製品紹介
QRコード

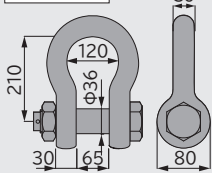


寸法図



付属品 上部付属シャックル

RB-10t



シャックル色：グレー
※滅失にご注意ください。

参考 下部両端使用可能シャックル

軽量シャックルRS-10t
軽量シャックルRB-10t 他

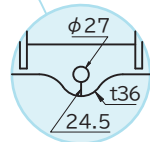
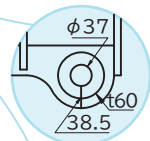
参考 下部内側使用可能シャックル

軽量シャックルRS-5t
軽量シャックルRB-5t
TSL-6t 他



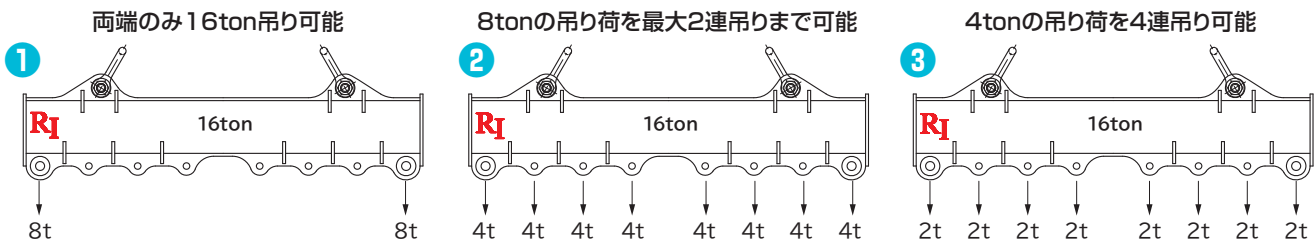
外側両端と内側では厚みが異なります。

- 外側両端のピース：φ37 板厚60
 - 内側のピース6箇所：φ27 板厚36
- 上記参考シャックルをご覧の上、選定ください。

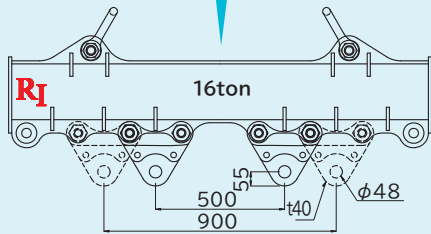


吊りピース詳細

16ton天秤は、下記の3種類の使用方法以外使用しないでください



16tonアタッチメント付き天秤



参考 下部両端使用可能シャックル
軽量シャックルRS-10t 軽量シャックルRB-10t 他

アタッチメントを取り付けることで

内側のピースでも8ton×2点吊りが可能に!

- 吊り点の位置を調節してご利用いただけます。
- アタッチメントは簡単に取り外しが可能です。
- アタッチメントの取り付け位置は2パターンからお選びください。
- 下部両端と内側ではピース厚みが異なります。ご注意ください。

注意 下部両端には8ton用シャックルが入りません。ご注意ください。

- 上部シャックルは付属しております。滅失にご注意ください。
- ワイヤの吊り角度は60° 以内を推奨します。
- ワイヤは、別途販売となります。
- 吊り荷重、吊り方をご確認の上、規定の使用荷重内でご使用ください。

自動
玉外し装置

反転装置

回転
誘導装置

バランス
サー

天秤

クランプ

調整
治具

エコ
ライザー

吊り
金具

各種
確認
シート

寸法
表・
安全
荷重
表

30ton-1100 (15ton×2点)

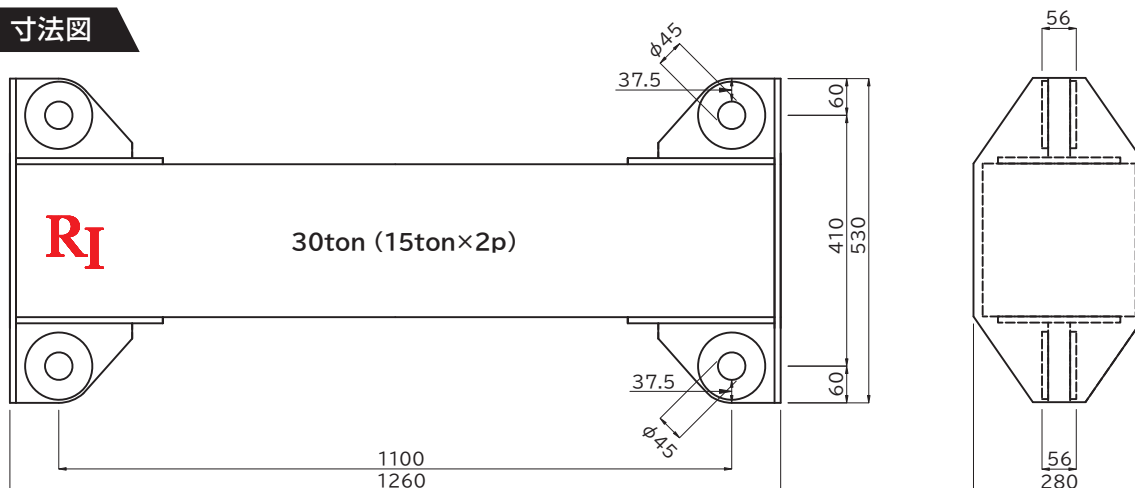
製品質量 180kg

型番 BE-30-1100

HP製品紹介
QRコード

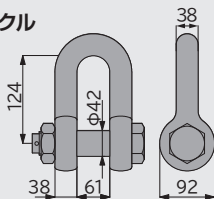


寸法図



付属品 上部付属シャックル

KS-1150-17t



シャックル色: グレー
※滅失にご注意ください。

参考 下部使用可能シャックル

KS-1130-17t

KS-1150-17t 他

40ton-1100 (20ton×2点)

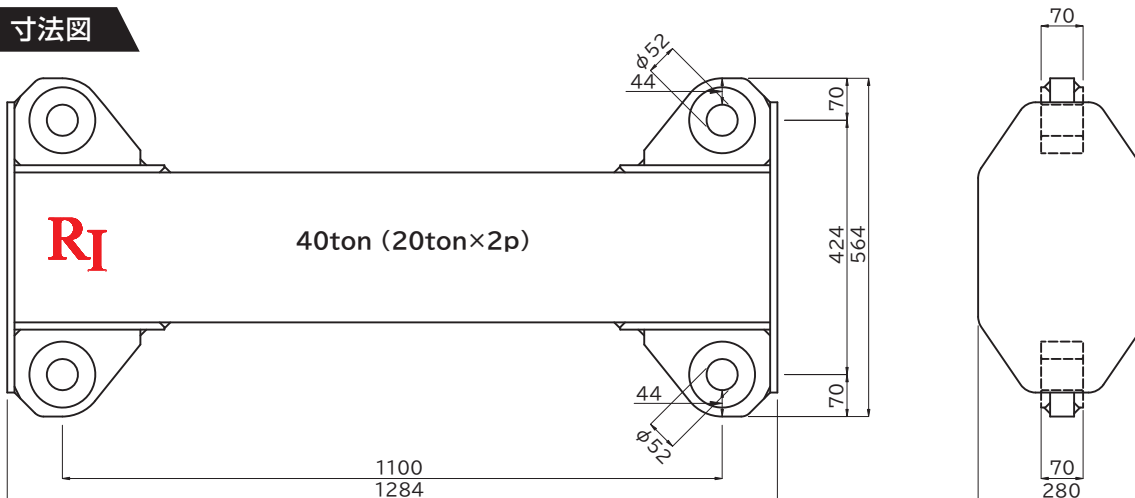
製品質量 255kg

型番 BE-40-1100

HP製品紹介
QRコード

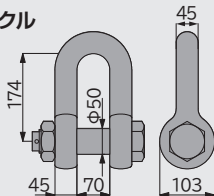


寸法図



付属品 上部付属シャックル

GPSB-25t



シャックル色: グレー
※滅失にご注意ください。

参考 下部使用可能シャックル

GPSB-25t

GPBB-25t



- 上部シャックルは付属しております。滅失にご注意ください。
- ワイヤの吊り角度は60° 以内を推奨します。
- ワイヤは、別途販売となります。
- 吊り荷重、吊り方をご確認の上、規定の使用荷重内でご使用ください。

自動
玉外し装置

反転装置

回転
誘導装置

バ
ランサー

天
秤

ク
ラ
ン
プ

P
C
調
整
治
具

エ
コ
ノ
ミ
ザ
ー

吊
り
金
具

各
種
確
認
シ
ー
ト

寸
法
表
・
安
全
荷
重
表

9ton-2500 (4.5ton×2点・1.5ton×6P)

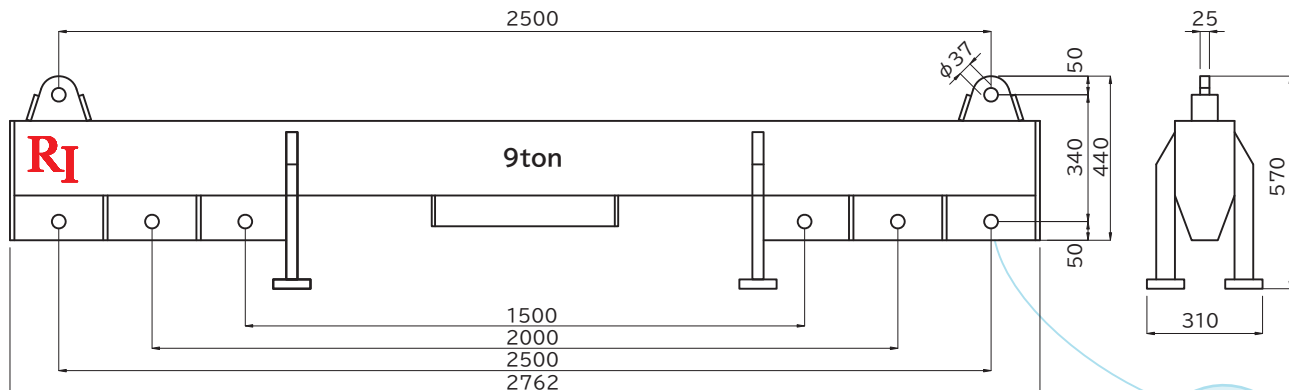
製品質量 260kg

型番 BE-9-2500

HP製品紹介
QRコード



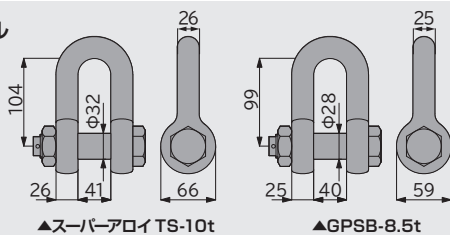
寸法図



付属品 上部付属シャックル

- スーパーアロイ TS-10t
- GPSB-8.5t

シャックル色：グレー
※滅失にご注意ください。



参考 下部使用可能シャックル

- シャックル SB-28(4.8t)
- シャックル BB-28(4.8t) 他

自動
玉外し装置

反転装置

回転
誘導装置

バランサー

天秤

クランプ

調整治具

エコライザー

吊り金具

各種
確認シート

寸法表・
安全荷重表

9ton-3500 (4.5ton×2点・1.5ton×6P)

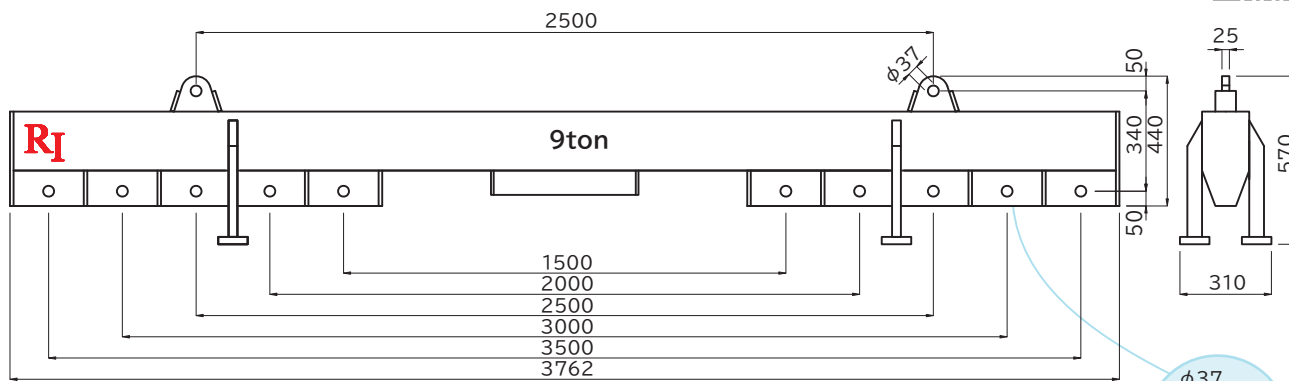
製品質量 380kg

型番 BE-9-3500

HP製品紹介
QRコード



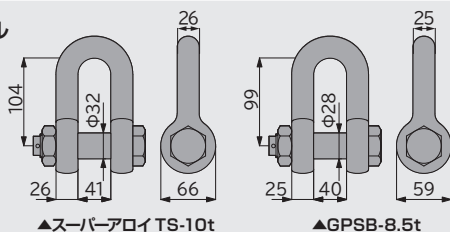
寸法図



付属品 上部付属シャックル

- スーパーアロイ TS-10t
- GPSB-8.5t

シャックル色：グレー
※滅失にご注意ください。



参考 下部使用可能シャックル

- シャックル SB-28(4.8t)
- シャックル BB-28(4.8t) 他

- 上部シャックルは付属しております。滅失にご注意ください。
- ワイヤの吊り角度は60° 以内を推奨します。
- ワイヤは、別途販売となります。
- 吊り荷重、吊り方をご確認の上、規定の使用荷重内でご使用ください。

12ton-2500 (6ton×2点・2ton×6P)

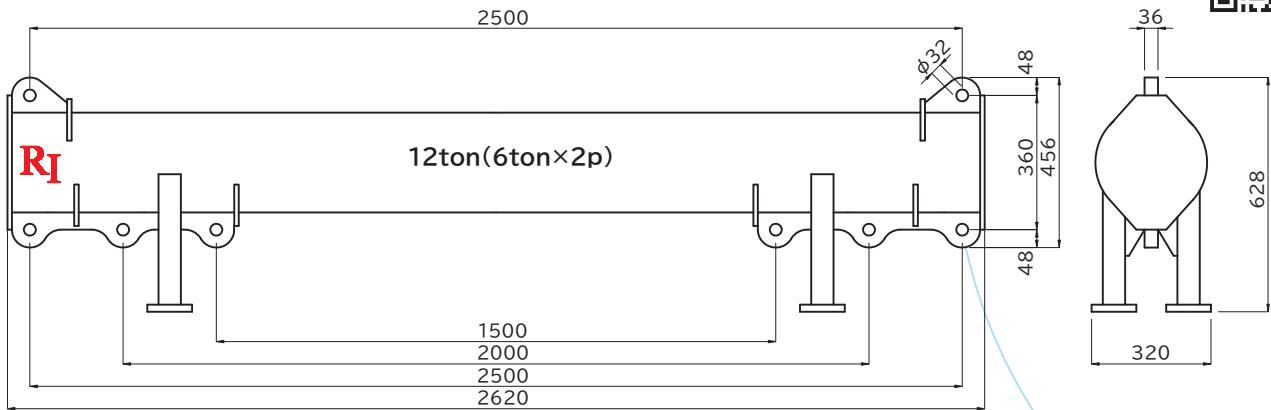
製品質量 310kg

型番 BE-12-2500

HP製品紹介
QRコード



寸法図

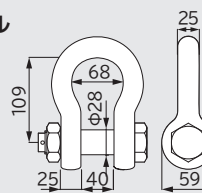


付属品 上部付属シャックル

GPBB-8.5t

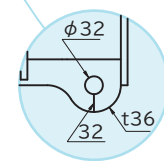
シャックル色: 天秤と同色

※滅失にご注意ください。



参考 下部両端使用可能シャックル

軽量シャックルRS-8t	GPBB-8.5t
軽量シャックルRB-8t	GPSB-8.5t 他



12ton-3500 (6ton×2点・2ton×6P)

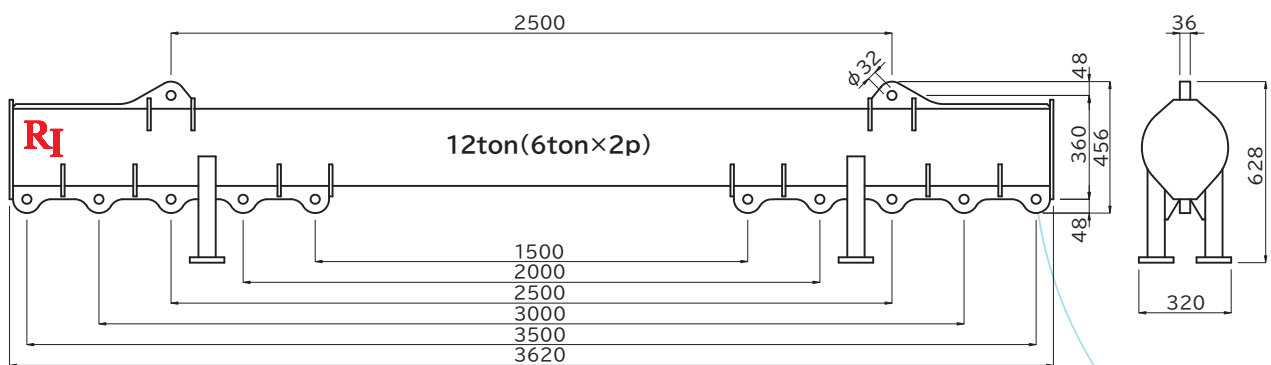
製品質量 460kg

型番 BE-12-3500

HP製品紹介
QRコード



寸法図

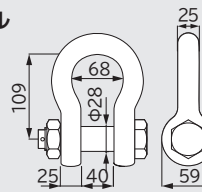


付属品 上部付属シャックル

GPBB-8.5t

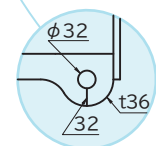
シャックル色: 天秤と同色

※滅失にご注意ください。



参考 下部両端使用可能シャックル

軽量シャックルRS-8t	GPBB-8.5t
軽量シャックルRB-8t	GPSB-8.5t 他



- 上部シャックルは付属しております。滅失にご注意ください。
- ワイヤの吊り角度は60° 以内を推奨します。
- ワイヤは、別途販売となります。
- 吊り荷重、吊り方をご確認の上、規定の使用荷重内でご使用ください。

自動
玉外し装置

反転装置

回転
誘導装置

バランサー

天秤

クランプ

調整治具

エコライザー

吊り金具

各種
確認シート

寸法表・
安全荷重表

30ton-4000 (4.5ton×2点・7.5ton×4点)

製品質量 1070kg

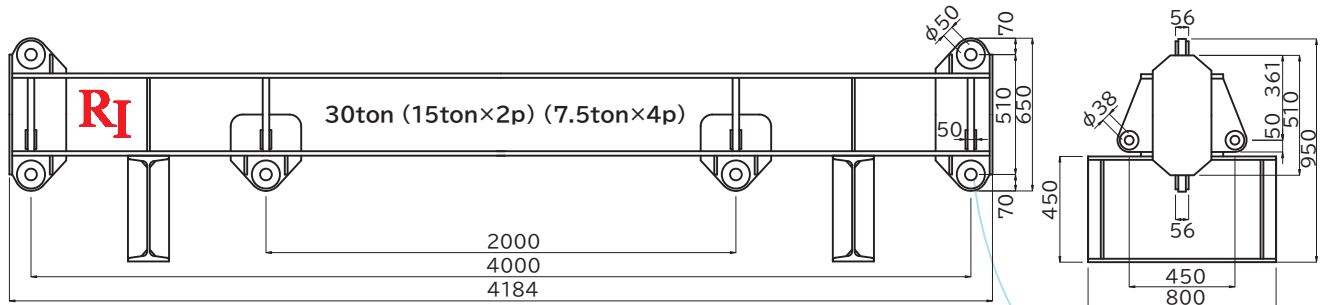
型番 BE-30-4000

HP製品紹介
QRコード



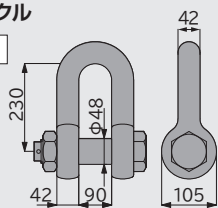
寸法図

側面吊りピースは1カ所7.5tonです



付属品 上部付属シャックル

軽量シャックル RS-20t



シャックル色: グレー
※滅失にご注意ください。

参考 下部使用可能シャックル

軽量シャックル RS-20t
軽量シャックル RB-20t TSL-20t 他

参考 側面使用可能シャックル

軽量シャックル RS-10t
軽量シャックル RB-10t TSL-10t 他

自動
玉外し装置

反転装置

回転
誘導装置

バランサー

天秤

40ton-4000N (20ton×2点・10ton×4点)

製品質量 900kg

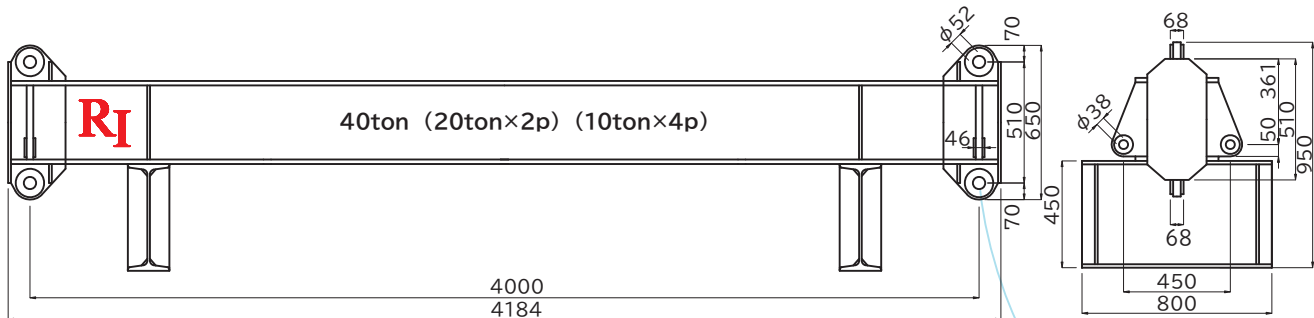
型番 BE-40-4000N

HP製品紹介
QRコード



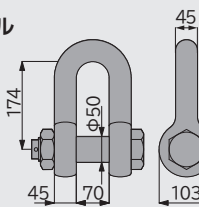
寸法図

側面吊りピースは1カ所10tonです



付属品 上部付属シャックル

GPSB-25t



シャックル色: グレー
※滅失にご注意ください。

参考 下部使用可能シャックル

GPSB-25t GPBB-25t

参考 側面使用可能シャックル

GPSB-12t GPBB-12t

調整
治具

エコ
ライザー

吊り
金具

各種
確認
シート

寸法
表・
安全
荷重
表



- 側面ピースは4点全て均等荷重が掛かる事が条件です。必ず左右対称に玉掛けしてください。
- 上部シャックルは付属しております。滅失にご注意ください。
- ワイヤの吊り角度は60° 以内を推奨します。
- ワイヤ、下部シャックルは、別途販売となります。
- 吊り荷重、吊り方をご確認の上、規定の使用荷重内でご使用ください。

40ton-4000P (20ton×2点・10ton×4点)

製品質量 1050kg

型番 BE-40-4000P

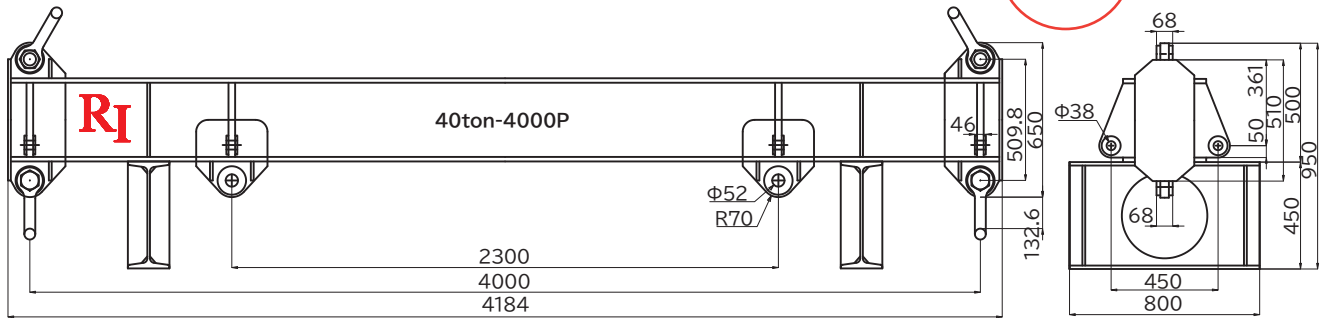
HP製品紹介
QRコード



寸法図

新登場! 40ton天秤に内側ピースも40ton吊りが可能!
上下シャックル付属で使いやすい!

新登場



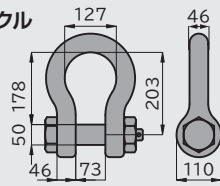
付属品 上下付属シャックル

KG-1130-25t

※下部 2ヶ

シャックル色: グレー

※滅失にご注意ください。



参考 側面使用可能シャックル

GPSB-12t

GPBB-12t



- 側面ピースは4点全て均等荷重が掛かる事が条件です。必ず左右対称に玉掛けしてください。
- 上部、下部シャックルは付属しております。滅失にご注意ください。
- ワイヤの吊り角度は60° 以内を推奨します。
- ワイヤ、下部シャックルは、別途販売となります。
- 吊り荷重、吊り方をご確認の上、規定の使用荷重内でご使用ください。

4m長さの天秤は油圧ショベル重機を吊るのに最適!



ご希望の重機に合わせてご提案いたします!

※機種ごとのデータや資料をご提出ください。

自動
玉出し装置

反転装置

回転
誘導装置

バランサー

天秤

クランプ

調整
治具

エコ
ライザー

吊り
金具

各種
確認
シート

寸法表・
安全
荷重表