

天秤(ビーム)

HP製品紹介
QRコード



枠型天秤



リース/販売 型番: FR

□ ラインナップ

| 製品名 | 型番 |
|-----------|------------|
| 枠型天秤12ton | FR-12-6000 |

自動
玉外し装置

反転装置

回転
誘導装置

バランサー

天秤

クランプ

調整治具

エコライザー

吊り金具

各種
確認シート

寸法表・
安全荷重表

⚠ 注意事項



- 吊り荷重、吊り方をご確認の上、規定の使用荷重内でご使用ください。
- ワイヤの吊り角度は上部60°以内、下部60°以内を推奨します。
- シャックルは付属しておりません。ワイヤ、シャックルは、別途販売となります。
- 現場でのアタッチメントの取り付け作業が必要です。

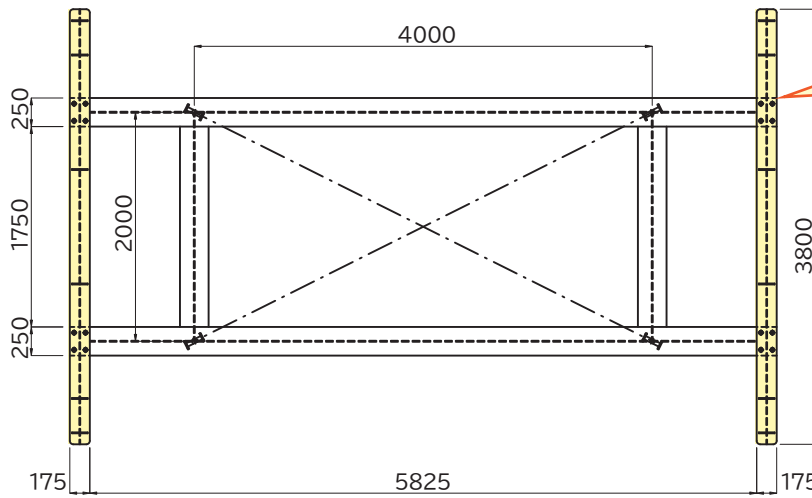
12ton-6000 (1ton×12点)

製品質量 1530kg

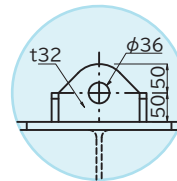
型番 FR-12-6000

寸法図

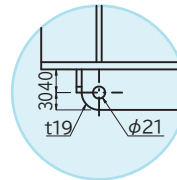
全体図



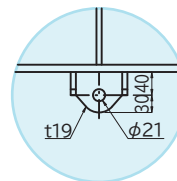
アタッチメント
現場にて取り付けが必要です



A部ピース詳細



B部ピース詳細



C部ピース詳細

別売り 取り付けボルト
※16本必要

【セット内容】

- ・1t強力六角ボルト M20×60L
- ・スプリングワッシャー
- ・ナット

参考

上部使用可能シャックル

軽量シャックルRS-5t

軽量シャックルRB-5t

TSL-6t 他

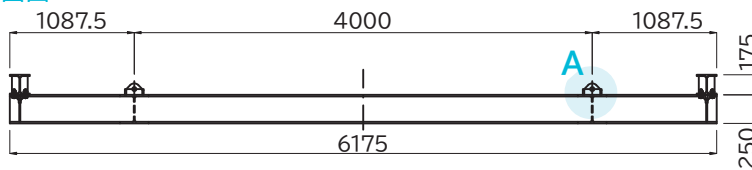
参考

下部使用可能シャックル

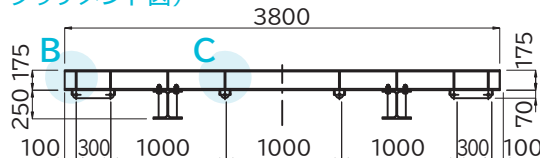
GPSB-2t GPBB-2t

TSL-2.5t 他

側面図



正面図 (アタッチメント図)



寸法と図の形状は、現品と異なる場合があります。また仕様・寸法・材質など変更する場合がありますので、あらかじめご了承ください。